

## TECHNICKÝ LIST

Produkt:	<b>Varidlo plynové</b>
Označenie:	<b>P.VP-960</b>
Produktová rada:	<b>Practic</b>
Výrobca:	<b>Gastro-Haal, s.r.o.</b>
Krajina výroby:	<b>Slovenská republika</b>



### Používanie

Plynové varidlo Gastro-Haal z produktovej rady Practic slúži na veľkokapacitné varenie a pečenie jedál. Najčastejšie uplatnenie majú v prevádzkach spoločného stravovania, akými sú školské jedálne, reštaurácie, nemocnice a ďalšie.

# Practic

## Výhodné vlastnosti plynových varidiel Gastro-Haal z produktovej rady Practic sú:

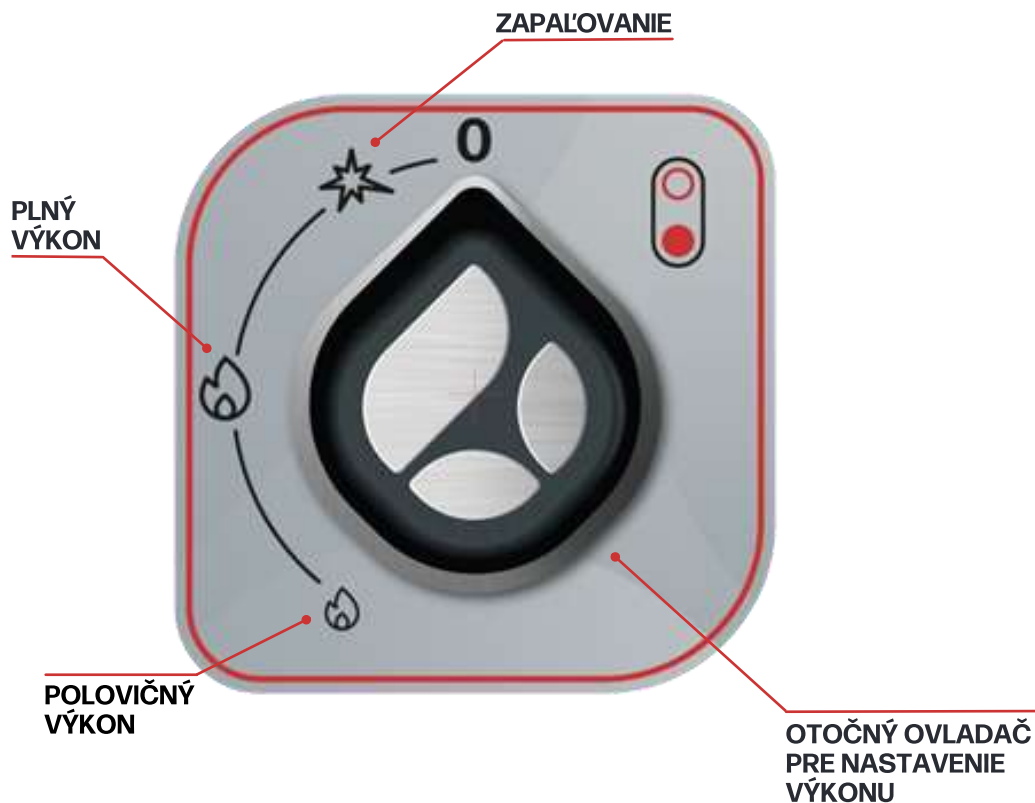
- ✓ Veľká varná plocha, vhodná pre malé a veľké objemy hrncov a panvíc.
- ✓ Vysoký výkon, jednoduchá obsluha, nízka spotreba.
- ✓ Samonosná, masívna a pevná konštrukcia, dlhá životnosť.
- ✓ Robustné kovové pohony s bezpečnostnými prvkami odolnosti voči vode IP65.

## OVLÁDANIE PLYNOVÝCH VARIDIEL

- hlavný otočný ovládač pre nastavenie výkonu ohrevu

### 2 úrovne stupňov ohrevu

**0** - Vypnutý stav bez ohrevu / **Iskra** = zapalovanie / **Malý plameň** = Polovičný výkon, znížený príkon / **Veľký plameň** = Plný výkon, úplné otvorenie príkonu



## TECHNICKÉ PARAMETRY

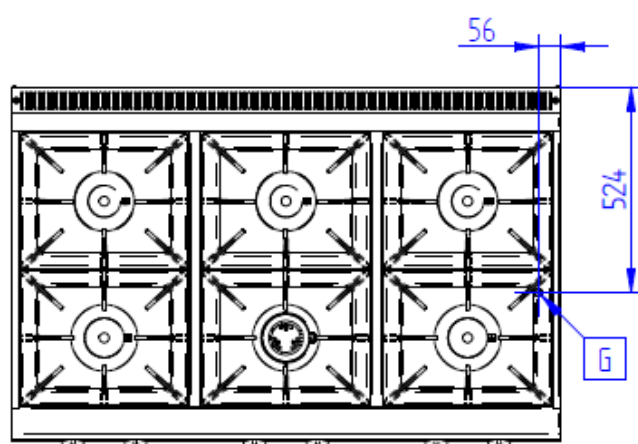
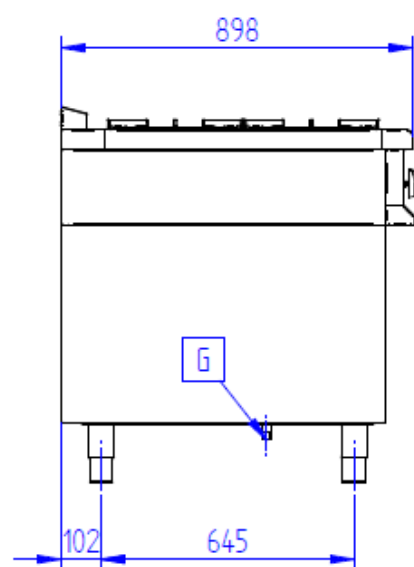
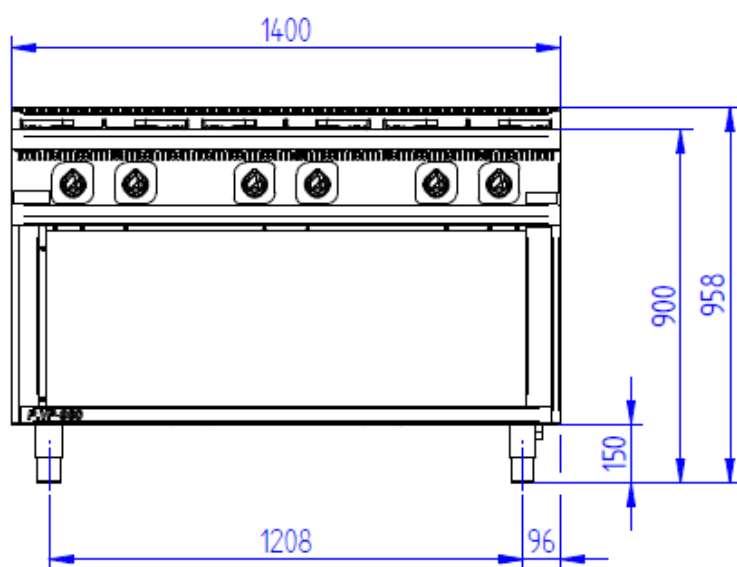
<b>Rada</b>	900
Označenie	<b>P.VP-960</b>
Produktová rada	<b>Practic</b>
Zariadenie	plynové varidlo s podstavcom
Vonkajšie rozmery (mm) šxhxv	1400x900x900 mm
Horáky (ks)	6 ks
Hmotnosť (kg)	100 kg
<b>Ohrev</b>	
Prípojka plynu (")	1/2"
Tepelný príkon horákov (kW)	3x3,7 kW/2x4,8 kW/1x7 kW
Celkový tepelný príkon (kW)	27,7 kW
Menovitý tlak plynu G20 - I2H (kPa)	2 kPa
Menovitý tlak plynu G31 - I3P (kPa)	3,7 kPa
Spotreba plynu G20 - I2H (m <sup>3</sup> /h)	2,77 m <sup>3</sup> /h
Spotreba plynu G31 - I3P (m <sup>3</sup> /h)	1,07 m <sup>3</sup> /h
Spotreba plynu G31 - I3P (kg/hod)	2,17 kg/hod
<b>Krytie</b>	
Zaoblené hrany bez nebezpečných rohov a výčnelkov	áno
Nastaviteľné nožičky	áno
<b>Opcie za príplatok podľa cenníka</b>	
Pekáče smaltované	áno (príplatok)
Rošt nerezový	áno (príplatok)
Mriežka na menšie hrnce	grátis
<b>Info</b>	
G20 - I2H = <b>zemný plyn</b>	
G31 propán - I3P = <b>propán</b>	

## PRÍSLUŠENSTVO

### Príslušenstvo **za príplatok** podľa cenníka

<p><b>Rošt</b></p> <p><b>RP-930</b> Rošt nerezový GN 2/1</p>	
<p><b>Pekáče</b></p> <p><b>P-930-S 65 mm</b> Pekáč smaltovaný, GN 2/1 - k sporákom, 65 mm</p> <p><b>P-930-S 20 mm</b> Pekáč smaltovaný, GN 2/1 - k sporákom, 20 mm</p>	
<p><b>Elektrický zdvíhací vozík</b></p> <p><b>AZV 2/1GN</b> 1312x660x1100mm</p> <p><b>AZV 1/1GN</b> 680x660x1100mm</p> <p>Nastavitelné a automatické zdvíhacie vozíky na manipuláciu a prepravu potravín.</p>	

## PRIPOJOVACIE ROZMERY



P.VP-960	
G	Pripojenie plynu