

TECHNICKÝ LIST

Produkt:	Varný kotol plynový 300 litrový, hranatý
Označení:	P.KG-300
Produktová řada:	Practic
Výrobce:	Gastro-Haal, s.r.o.
Země původu:	Slovenská republika



Použití

Plynový varný kotol s hranatým duplikátorem slouží k vaření polévek, omáček, masa, těstovin, mléčných jídel bez nebezpečí připálení, k dušení ryb, zelenin, hub, k ohřívání mražených jídel nebo polotovarů. **Obsah varné nádoby je nepřímo ohříván párou, která se vytváří v duplikátoru.** Nejčastější uplatnění mají v provozech společného stravování, jako jsou školní jídelny, restaurace, nemocnice a další

Practic

Výhodné vlastnosti varných kotlů Gastro-Haal z produktové řady PRACTIC jsou:

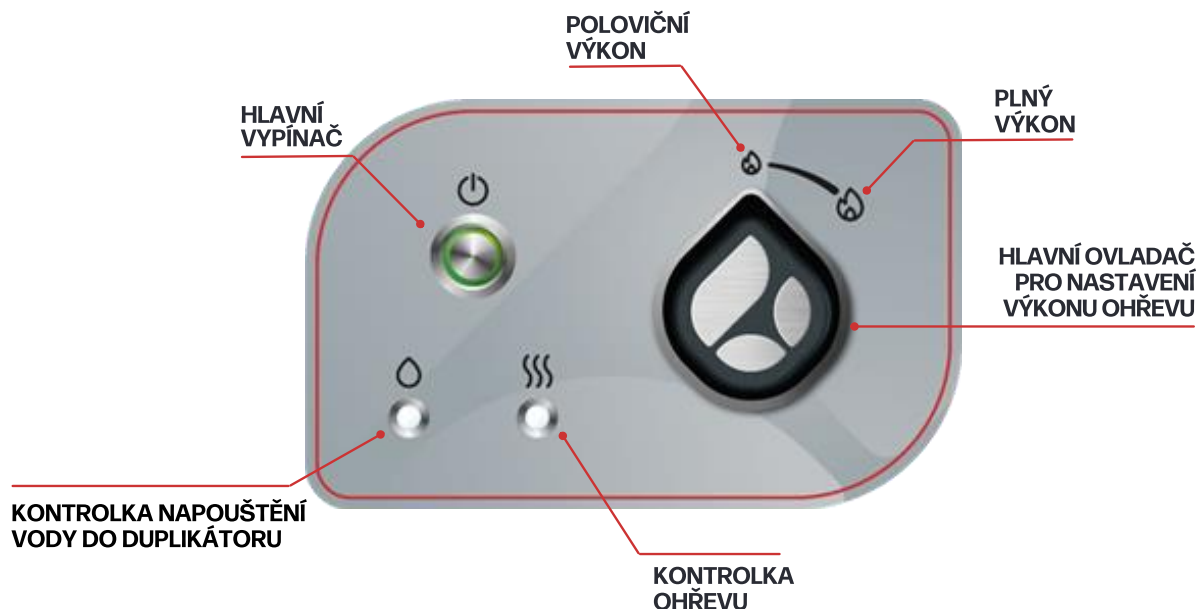
- ✓ **Moderní intuitivní analogové ovládání.**
- ✓ Kovové ovladače s bezpečnostními prvky a stupňům ochrany **proti vodě IP65.**
- ✓ **Víko se otevírá mimo horké varné zóny – prodloužené rukojeti.**
- ✓ Zvýšený objem vody v duplikátoru zajišťuje delší životnost topných těles.
- ✓ **Tepelná a ochranná izolace duplikátoru s vysokou odolností vůči teplotě, ohni, zvuku, uhlovodíkům a lehu.**
- ✓ Speciálně zpevněná samonosná konstrukce.
- ✓ **Rychlý ohřev, nízká spotřeba, tichý a bezpečný provoz.**

OVLÁDÁNÍ **plynových varných kotlů**

- **hlavní vypínač, kontrolka napouštění vody do duplikátoru, kontrolka ohřevu, hlavní ovladač pro nastavení výkonu ohřevu**

2 stupně výkonu ohřevu

Malý plamen = Poloviční výkon / **Velký plamen** = Plný výkon



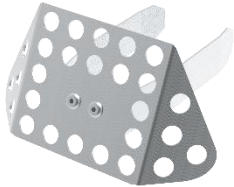
TECHNICKÉ PARAMETRE

Řada	900
Označení	P.KG-300
Produktová řada	Practic
Zařízení	plynový varný kotel
Ovládací panel	klasický analogový
Vnější rozměry(mm) šxhxv	1400x900x900 mm
Celkový objem varné nádoby kotle (l)	342,4 l
Užitný objem varné nádoby kotle (max. ryska) (l)	300 l
Hmotnost (kg)	195 kg
Duplikátor	Hranatý
Objem duplikátoru (v meziplášti) (l)	78,9 l
Objem vody v duplikátore (po snímač hladiny) (l) *Zvýšený objem vody v duplikátore zabezpečuje vyšší životnost topných těles	39 l
Automatické dopouštění vody do duplikátoru	ano
Jmenovitý tlak duplikátoru (bar)	0,4 bar
Teplota páry v meziplášti při tlaku 0,4 bar	109,7 °C
Ohřev	
Přípojka plynu (")	3/4"
Jmenovitý tlak plynu G-20 - I2H (kPa)	2 kPa
Jmenovitý tlak plynu G31 propan - I3P (kPa)	3,7 kPa
Trubkové hořáky	11 trubicový hořák
Max. tepelný příkon (W)	25 W
Jmenovitý tepelný příkon hořáků (kW)	32 kW
Spotřeba plynu G-20 - I2H (m ³ /h)	3,2 m ³ /h
Spotřeba plynu G31 propan - I3P (m ³ /h)	1,24 m ³ /h
Spotřeba plynu G31 propan - I3P (kg/hod)	2,5 (kg/hod)
Jmenovité napětí (V)	230 V + PEN 50 Hz TN-S
Nastavovací přetlak na trysku při maxi. výkone horáku v Mbar (G-20)	14 Mbar
Nastavovací přetlak na trysku při max. výkone horáku v Mbar (G31)	20 Mbar
Nastavovací přetlak na trysku při min. výkone horáku v Mbar (G-20)	8,5 Mbar
Nastavovací přetlak na trysku při min. výkone horáku v Mbar (G31)	15 Mbar
Průměr trysky (G-20) (mm)	3 mm
Průměr trysky (G31) (mm)	2,35 mm
Počet trysek (ks)	2 ks
Doba ohr. vody ve varné nádobě 20-90°C (min.)	85 min
Voda, ventil, krytí	
Připojení studené vody do varné nádoby (")	3/4 "
Připojení studené změkčené vody do duplikátoru (")	3/4 "
Max. tlak vody (bar)	6 bar
Výpustný ventil s aretací (")	2"
Vývod k výtakovému ventilu (")	2"
Krytí IP	IP 41
Stupeň krytí ovládacích prvků	IP65

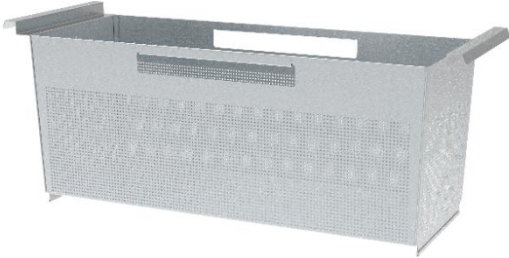



Konstrukce, úspora, bezpečnost	
Materiál horní desky	AISI 304
Materiál vnějšího pláště duplikátoru	AISI 304
Materiál poklopu	AISI 304
Materiál varné nádoby	AISI 316
Spádové provedení komína na horní desce	ano
Krytování ze spodu	ano
Zaoblené hrany bez nebezpečných rohů a výčnělků	ano
Odvedení odpadu prolisovanou horní deskou	ne
Tepelná a ochranná izolace duplikátoru s vysokou odolností vůči teplu, požáru, zvuku, uhlovodíkům a lihu	ano
Dvojitá izolace na kabelech a vodičích (silikonová ochrana)	ano
Sondy pro měření hladiny vody v duplikátoru s materiálem AISI 316 pro spolehlivější měření a delší životnost	ano
Cejchování (litráž) na vnitřní stěně vaně	100l, 133l, 166l, 200l, 233l, 266l, 300l
Ruční otevírání poklopu, poklop umístěný v chladné zóně, rukojeť z boku kotle	ano, do 80°
Pojistná armatura	ano
Baterie na studenou vodu	ano
Sítka před výtokový ventil	ano
Nastavitelné nožičky	ano
Vybavení za příplatek dle ceníku	
Komín	ano (příplatek)
2x přívod vody s baterií teplá a studená voda 3/4 "	ano (příplatek)
Vazelína na výtokový ventil	ano (příplatek)
Varné koše	ano (příplatek)
Pařáky	ano (příplatek)
Haluškáře	ano (příplatek)
Změkčovač (filtr) tvrdé vody	ano (příplatek)
Info	
G-20 - I2H = zemní plyn	
G31 propán - I3P = propan	

PŘÍSLUŠENSTVÍ

Příslušenství v ceně zařízení

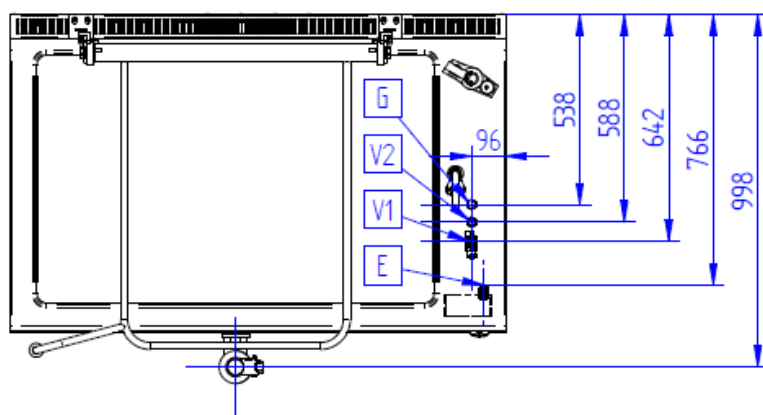
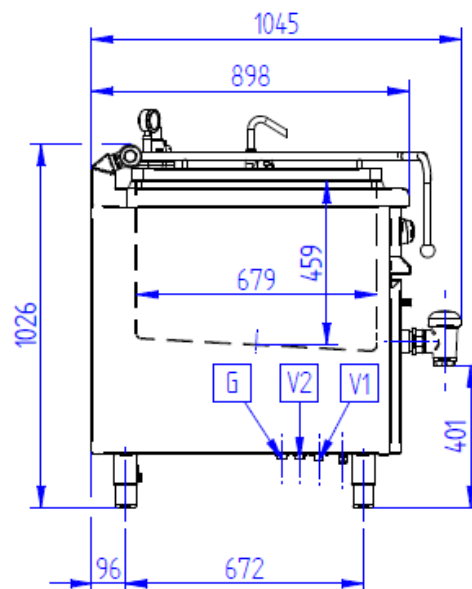
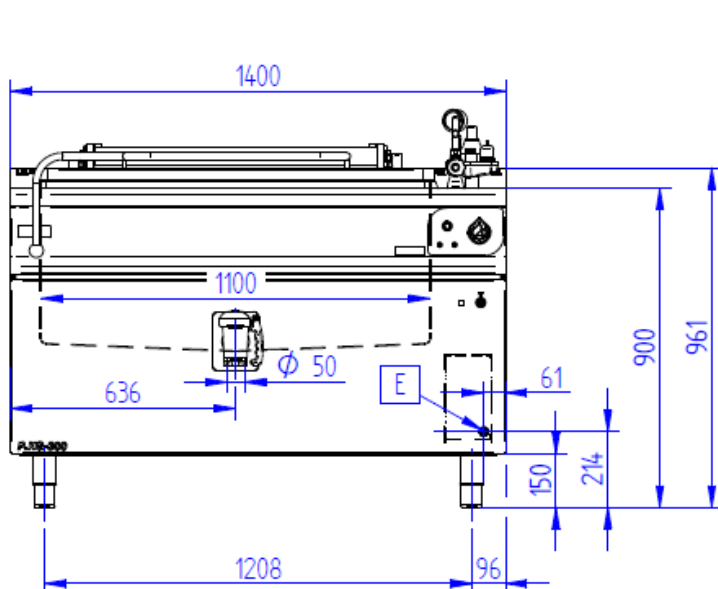
<p>Sítka před vypustný ventil SV-100/500</p> <p>Sítka na zachytávání jídel</p>	
---	--

Příslušenství za příplatek dle ceníku

<p>Varný koš</p> <p>1-1 K.HK 1x1 varný koš do varných kotlů 250x650x255mm</p> <p>Slouží jako pomůcka pro vaření těstovin a blanšírování či vaření zeleniny. Spolu s potravinou se vloží do vany varného kotle, ve kterém se vaří voda. Po požadované době se jednoduše vyjme z kotle spolu s uvařenou surovinou.</p>	
<p>Varné koše - SADA</p> <p>2-1 K.HK 2x1 varný koš do hranatých varných kotlů 250x650x255mm</p> <p>Set dvou varných košů.</p>	
<p>Varné koše - SADA</p> <p>4-1 K.HK 4x1 varný koš do varných kotlů 250x650x255mm</p> <p>Set čtyř varných košů.</p>	
<p>Haluškář</p> <p>1-1 H.HK 1x 1 haluškář pro všechny hranaté varné kotly.</p> <p>Rozměr: 250x669x70 mm Perforace: Ø 10 mm</p>	

<p>Pařák</p> <p>PKH-300 Hranatý pařák pre varné kotly o objemu 300 litrů</p>	
<p>Zdvedací vozík elektrický</p> <p>AZV 2/1GN 1312x660x1100mm</p> <p>AZV 1/1GN 680x660x1100mm</p> <p>Polohovatelné a automatické zvedací vozíky pro manipulaci a převoz jídel.</p>	
<p>Změkčovač (filtr) tvrdé vody</p> <p>102828: PURITY C150 Quell ST - filtrační patrona</p> <p>1002949 : PURITY C - Hlavica filtra</p> <p>Rozměry: 117xv421mm Pracovní teplota: od 4 do 30 st.C Max. tlak: 8,6 bar, strata prietoku pod 0,20bar Kapacita: 2408 L Max. průtok: 60 L/hod Hmotnost: prázdný 1,7 kg, s vodou 2,5 kg Připojovací průměr: vstup \varnothing 3/8" M - výstup \varnothing 3/8" M vnejší závit Horizontální nebo vertikální montáž.</p> <p>Změkčovač vody za pomoci dekarbonizace zabraňuje vstupu vodního kamene do duplikátoru varného kotle, což prodlužuje životnost varných kotlů a zajišťuje správný a bezpečný chod zařízení a vynikající výsledky ohřevu.</p>	
<p>Vazelína na výpustný ventil</p> <p>VAZELINA 100G Potravinářská vazelína pro denní ošetřování výtokového ventilu.</p>	

PŘIPOJOVACÍ ROZMĚRY



PKG-300	
V1	Neupravená voda G3/4
V2	Studená voda G3/4
E	Pripojenie elektriny
G	Pripojenie plynu G3/4

DOBŘE VĚDĚT

Nepřímý ohřev / duplikátor

Duplikátor je uzavřený zásobník páry, který zajišťuje nepřímý ohřev vany varného kotle. Teplo je tedy z hořáků dodáváno párou, která se vyvíjí mezi duplikátorem a kotlovou vanou – dvojitým pláštěm.

Duplikátor je vybaven bezpečnostním kováním, které jej zajišťuje proti nadměrnému přetlaku a zároveň zajišťuje jeho odzdušnění před zahájením vaření a opětovné provzdušnění po vaření. Součástí této armatury je i jehlový manometr, který umožňuje současně kontrolovat tlak v duplikátoru. Kotel je vybaven tlakovým spínačem. Duplikátor tak zajišťuje rovnoměrné zahřívání, díky kterému se jídlo nepřipaluje.

Technické vlastnosti nerezové oceli používané ve varných kotlů Gastro-Haal

✓ AISI 304

- velmi dobrá odolnost proti korozi, odolnost vůči vodě, vodní páře, vlhkosti vzduchu, jedlým kyselinám, slabým organickým a anorganickým kyselinám.

✓ AISI 316

- kyselinovzdorná chromniklmolybdenová ocel se zvýšenou odolností proti korozi (zvýšený obsah molybdenu), odolná vůči vodě, vodní páře, vlhkosti vzduchu.